


Мостоотряд 26

198216, город Санкт-Петербург, Ленинский пр. 160,
 тел./факс: +7 (812) 906-87-40, e-mail: 9068740@mail.ru
 www.betonmo26.ru



ПРАЙС-ЛИСТ "РОЗНИЦА-3-18"
 25.05.2018

ТРУБА КРУГЛАЯ

Размер, мм	Длина, м	Вид	Цена за п/м, руб.		
			до 30000 руб.	до 50000 руб.	от 50000 руб.
Ø 15	2,8		95	85	73
Ø 20			110	110	94
Ø 25	3,2		160	150	130
Ø 32			200	190	165
Ø 40			210	205	180
Ø 48	1,5		140	120	100
Ø 57			160	140	115
Ø 76	3		320	310	270
Ø 89	3,5		380	360	320
Ø 108			500	460	400

ТРУБА КВАДРАТНАЯ

Размер, мм	Длина, м	Вид	Цена за п/м, руб.		
			до 30000 руб.	до 100000 руб.	от 100000 руб.
15 x 15	1,5		50	45	40
20 x 20	1,5		60	59	50
25 x 25			80	75	65
40 x 40			135	125	107
50 x 50			160	155	135
60 x 60	1,5\2		200\250	180\235	155\200
80 x 80	2\3		310\430	300\430	260\365
100 x 100	3		550	535	460
120 x 120	4		850	840	730


ТРУБА ПРОФИЛЬНАЯ

Размер, мм	Длина, м	Вид	Цена за п/м, руб.		
			до 30000 руб.	до 100000 руб.	от 100000 руб.
40 x 20	1,5		95,00	87,00	74,00
40 x 25	1,5		110,00	100,00	87,00
50 x 25			120,00	115,00	100,00
60 x 30	1,5		150,00	140,00	120,00
60 x 40			160,00	150,00	130,00
80 x 40	2\3		250\310	230\300	200\260
100 x 50	3,5		400,00	390,00	350,00
20 x 40 оцинковная	1,5		120,00	100,00	85,00


ПРАЙС-ЛИСТ "РОЗНИЦА-3-18"
25.05.2018

ЧЁРНЫЙ МЕТАЛЛОПРОКАТ


АРМАТУРА А500С

Размер, мм	Вид	Цена за п/м, руб.		
		до 30000 руб.	до 100000 руб.	от 100000 руб.
Ø 6		18	15	13,00
Ø 8		25	24	20,00
Ø 10		35	34	29,00
Ø 12		45	44	38,00
Ø 14		65	62	52,00
Ø 16		80	80	67,00
Ø 18		100	100	87,00


БАЛКА

Размер, мм	Вид	Цена за п/м, руб.		
		до 30000 руб.	до 100000 руб.	от 100000 руб.
10		680	670	605
12		880	860	730
14		1240	1215	1040
16		1250	1250	1150
18		1350	1350	1190
20		1500	1500	1350


УГОЛОК РАВНОПОЛОЧНЫЙ

Размер, мм	Вид	Цена за п/м, руб.		
		до 30000 руб.	до 100000 руб.	от 100000 руб.
25 x 25		80,00	75	70,00
32 x 32		100,00	94	88,00
40 x 40		160,00	158	140,00
50 x 50		200,00	190	165,00
63 x 63		310,00	300	265,00
75 x 75		360,00	360	310,00
100 x 100		670,00	650	570,00

СТАЛЬ КВАДРАТНАЯ

Размер, мм	Вид	Цена за п/м, руб.		
		до 30000 руб.	до 100000 руб.	от 100000 руб.
10		50	47	40
12		65	65	56
14		90	89	77

СЕТКА ЭЛЕКТРОСВАРНАЯ


Размер, мм	Ячейка м/рулон	Вид	Цена, руб.		
			до 30000 руб.	до 100000 руб.	от 100000 руб.
0,35-2 D 3	50 x 50		100		95
0,5-2 D 3	50 x 50		120		115
1,0-2 D 4	100 x 100		220		210

СВАИ ВИНТОВЫЕ

НАИМЕНОВАНИЕ	Ø ствола, мм	длина сваи, мм	цена за шт. руб.
Свая винтовая Ø 57 мм			
Свая винтовая	Ø 57	2000	1100
Свая винтовая	Ø 57	2400	1200
Свая винтовая Ø 76 мм			
Свая винтовая	Ø 76	2000	1400
Свая винтовая	Ø 76	2500	1600
Свая винтовая	Ø 76	3000	1750
Свая винтовая Ø 89 мм			
Свая винтовая	Ø 89	2000	1500
Свая винтовая	Ø 89	2500	1800
Свая винтовая Ø 108 мм			
Свая винтовая	Ø 108	2000	1900
Свая винтовая	Ø 108	2500	2000
Свая винтовая	Ø 108	3000	2300

Наименование	Размер, мм	Цена, руб.
Оголовок	Ø 57 200x200x4	250
Оголовок	Ø 76 200x200x4	250
Оголовок	Ø 89 200x200x4	250
Оголовок	Ø 108 200x200x4	250


ЛИСТ ГОРЯЧЕКАТАНЫЙ

Размер, мм	Вид	Цена за лист, руб.		
		до 30000 руб.	до 100000 руб.	от 100000 руб.
1,5 x 1250 x 2500		2400	2390	2020
2,0 x 1250 x 2500		3100	3100	2700
3,0 x 1250 x 2500		4650	4650	3950
4,0 x 1500 x 6000				
5,0 x 1500 x 6000				
3,0 x 1,25 x 2,5 чечев		4800	4800	4040

ШВЕЛЛЕР

Размер, мм	Вид	Цена за п/м, руб.		
		до 30000 руб.	до 100000 руб.	от 100000 руб.
6,5		410	405,00	340,00
8		550	540,00	460,00
10		620	620,00	515,00
12		800	780,00	650,00
14		950	930,00	790,00
16		1130	1110,00	930,00
18		1300	1300,00	1100,00
20		1600	1550,00	1350,00
24		2200	2200,00	1990,00
27		2600	2600,00	2300,00

ПОЛОСА ГОРЯЧЕКАТАННАЯ

Размер, мм	Вид	Цена за п/м, руб.		
		до 30000 руб.	до 100000 руб.	от 100000 руб.
20 x 4		45	40	35
25 x 4		50	48	41
40 x 4		80	74	65
50 x 4		100	94	81

ПРОВОЛОКА ВЯЗАЛЬНАЯ

Диаметр, мм	Единица изм.	Вид	Цена за кг, руб.		
			до 30000 руб.	до 100000 руб.	от 100000 руб.
D - 1,2 - 1,4	кг		100	90	78
D - 1,6 - 2,0			100	95	80
D - 3,0			110	100	87

СЕТКА РАБИЦА ПОЛИМЕРНАЯ

Размер, м	Ячейка	Цена за м², руб.	
		до 100000 руб.	от 100000 руб.
1,5X20м	40X40	3000	2900
1,8X20м	40X40	3700	3500

КРЕПЕЖНЫЕ САМОРЕЗЫ

НАИМЕНОВАНИЕ	Размер, мм	Цена за шт (руб.)	
		Цинк	Полимер
САМОРЕЗЫ (100шт)	5,5x19	240	260
САМОРЕЗЫ (100шт)	4,8x34	240	260
САМОРЕЗЫ (100шт)	4,85x49	240	290
ГВОЗДИ С КОЛП (100шт.)	3x63	200	230

ВОРОТА С КАЛИТКОЙ

Размер	Цена за шт, руб.
1,5 x 4,5	5500
1,8 x 4,5	6500
2,0 x 4,5	6700

ВОРОТА

Размер	Цена за шт, руб.
1,5 x 3,5	3700
1,8 x 3,5	4400
2,0 x 3,5	4600

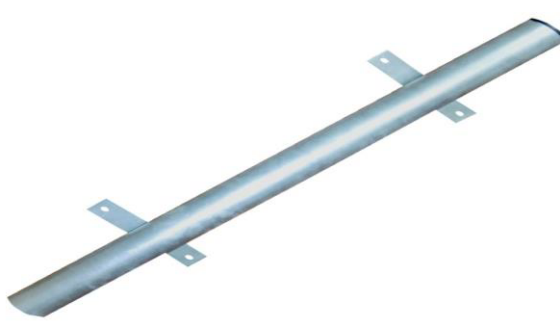
КАЛИТКИ

Размер	Цена за шт, руб.
1,5 x 0,9	2000
1,8 x 0,9	2100
2,0 x 0,9	2200

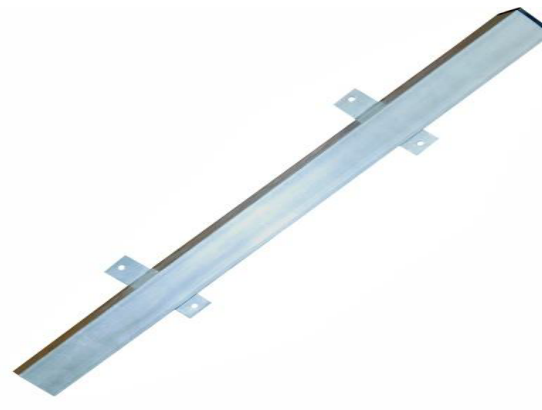
ПРАЙС-ЛИСТ "РОЗНИЦА-3-18"

25.05.2018

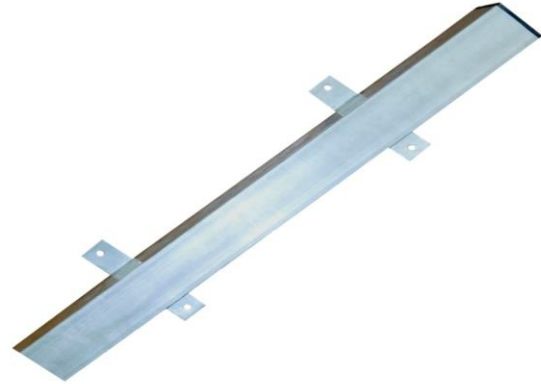
СТОЛБЫ КРУГЛЫЕ

Размер, мм	Длина, м	Вид	Цена за шт., руб		
			до 30000 руб.	до 100000 руб.	от 100000 руб.
Ø 48	2,4		410	375,00	310,00
Ø 48	3		470	445,00	370,00
Ø 57	2,4		480	450,00	375,00
Ø 57	3		550	540,00	440,00
Ø 76	3		650	640,00	550,00

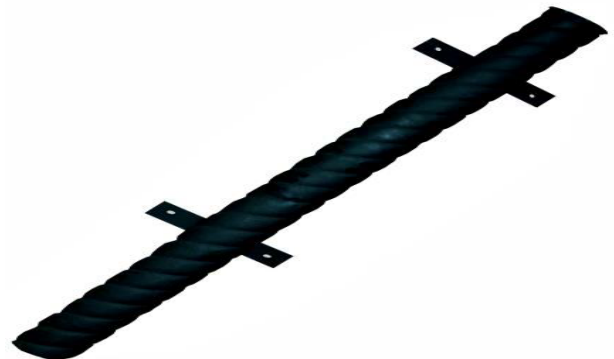
СТОЛБЫ ПРОФИЛЬНЫЕ

Размер, мм	Длина, м	Вид	Цена за шт., руб		
			до 30000 руб.	до 100000 руб.	от 100000 руб.
60 x 30 (заказ)	2,4		450	415,00	345,00
60 x 30 (заказ)	3		530	485,00	425,00
60 x 40	2,4		500	475,00	390,00
60 x 40	3		550	555,00	455,00

СТОЛБЫ КВАДРАТНЫЕ

Размер, мм	Длина, м	Вид	Цена за шт., руб		
			до 30000 руб.	до 100000 руб.	от 100000 руб.
40 x 40 (заказ)	2,4		430	385,00	330,00
40 x 40 (заказ)	3		490	455,00	385,00
50 x 50	2,4		500	465,00	395,00
50 x 50	3		570	540,00	465,00
60 x 60	2,4		550	530,00	445,00
60 x 60	3		630	635,00	525,00

СТОЛБЫ КОСИЧКА

Размер, мм	Длина, м	Вид	Цена за шт., руб		
			до 30000 руб.	до 100000 руб.	от 100000 руб.
Ø 48	2,4		350	330	280
Ø 57	2,4		400	390	335
Ø 57	3		550	560	445

ПЛАСТИКОВЫЕ ЗАГЛУШКИ ДЛЯ СТОЛБОВ

Наименование	размер	цена	
ЗАГЛУШКА КРУГЛАЯ	Ø 48	25	15
ЗАГЛУШКА КРУГЛАЯ	Ø 57	25	15
ЗАГЛУШКА КРУГЛАЯ	Ø 76	40	30
ЗАГЛУШКА КВАДРАТ	50X50	25	15
ЗАГЛУШКА КВАДРАТ	60X40	25	15
ЗАГЛУШКА КВАДРАТ	60X60	25	15

Мостоотряд 26

198216, город Санкт-Петербург , Ленинский пр. 160,
 тел./факс: +7 (812) 906-87-40 e-mail: 9068740@mail.ru
 www.betonmo26.ru

**ПРАЙС-ЛИСТ "РОЗНИЦА-3-18"**

25.05.2018

ПРОФНАСТИЛ С ПОЛИМЕРНЫМ ПОКРЫТИЕМ

Наименование	Ширина общая/рабочая,мм	Размер,мм	Цена за ШТ,ру
Гладкий лист	1250 / 1250	0,4x1250x1 м/п	315
		цинк	270
Гладкий лист (с ламинацией)	1250 / 1250	0,4x1250x1 м/п	330
		цинк	
В-19	1140 / 1060	0,4X1140x2000	610
		0,4X1140x2500	770
С-8	1200 / 1150	0,4x1200x1500	480
		0,4X1200x1800	560
		0,4X1200x2000	610
		цинк	250
ПР-15	1170 / 1130	0,4X1170x1500	480
		0,4X1170x1800	560
		0,4X1170x2000	610
		0,4X1170x2500	770
С-21	1050 / 1020	0,4X1050x2000	560